

# Omni Cubed Europe

QUALITY MATERIAL HANDLING EQUIPMENT

TM



[boudacommercio.cz](http://boudacommercio.cz)

[omnicubedeurope.com](http://omnicubedeurope.com)



# SINK HOLE SAVER™ MANUAL, AUTO & EDGE

Nová řešení pro výztuhu a ochranu desek

Zaplátí se jediným zabráněným zlomením desky!

Přípevněte výztuhu při výrobě, přepravě a montáži. Ideální řešení pro ochranu výřezů umyvadel, soklů a jakýchkoliv křehkých materiálů.

Automatické a ruční funkce nabízejí naše inovované modely přísavek s trojitými těsnicími kroužky pro silnější přísátí i na texturovaných a jemně kartáčovaných povrchích.

Nový Sink Hole Saver™ Manual má tyto nové funkce:  
Nové vroubkované knoflíky pro rychlé posunutí přísavek  
Snadno čitelné indikátory podtlaku

Nový Sink Hole Saver™ Auto má navíc:  
Nový 12V Li-ion dobíjecí akumulátor s dlouhou výdrží  
Větší a silnější vakuové čerpadlo s větším průtokem vzduchu  
Rychlospojky pro rychlou a snadnou montáž/demontáž

Nový Sink Hole Saver™ Edge obsahuje:  
Mechanické svorky s větším rozsahem 18 - 53 mm  
Nové gumové nárazníky pro ochranu hotových hran desek

Všechny modely k dispozici ve třech délkách: 1200, 1800 a 2400 mm



Podívejte se na všechny nové funkce

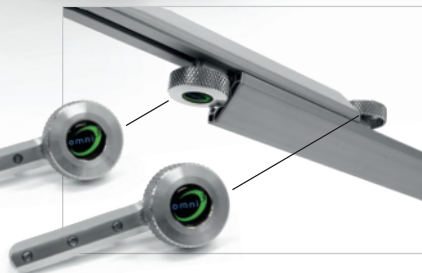
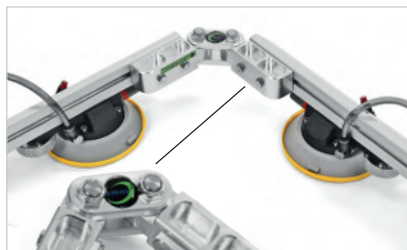
# SINK HOLE SAVER™ PŘÍSLUŠENSTVÍ

Nyní více všestranné

Použijte Angle Bracket pro vytvoření pevných spojů a stabilních úhlových rámců, které chrání pracovní desky s neobvyklými tvary.

Díky nové sadě Vertical Lifting Handle Kit pro Vás bude hračka instalace vertikálních panelů!

Nová sada Extension Bracket Kit kombinuje dvě lišty Sink Hole Saver™ do jedné délkově nastavitelné lišty.



Ověřte si na [omnicubedeurope.com](http://omnicubedeurope.com) kompatibilitu příslušenství s typy výztuh



# PRO-LIFT AUTOMATIC

Vysokozdvíhací montážní vozík

Zmenší fyzickou námahu a riziko poranění  
Bezpečně manipulujte, přepravujte a zvedněte velké desky

Dosáhněte více s menším počtem lidí

Umožňuje kontrolovatelný náklon pro snadnější instalaci kamenné desky

Bezdrátové dálkové ovládání umožňuje pracovníkům postavit se na bezpečnější místa okolo desky

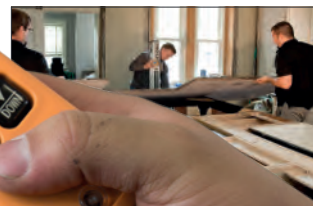
Navržen pro optimální stabilitu a manévrovatelnost  
Zvedněte kámen až do 1,1 m od země

Nosnost 450 kg; váží pouze 34 kg

Rozevření čelistí: 115 mm



Demo video ve 3 jazycích na  
[omnicubedeurope.com](http://omnicubedeurope.com)



# Ohlasy zákazníků



Koupil jsem vozík Pro-Lift Automatic s 28 V akumulátorem - tu věc miluji!

Udělal to všechno co mělo.

Použili jsme to, abychom udělali ostrůvek o velikosti 125" x 55" a udělali jsme to úplně bez problémů!

– DANNY PARKER  
P & P Woodworks  
Maud, Texas USA



Koupil jsem Pro-Lift, abych ho používal na velké zakázky, ale teď to používáme téměř na všechny práce, malé i velké.

Můj syn a já jsme nedávno nosili desky linky ručně, tak jsem si řekl: Proč nepoužíváme Pro-Lift? Máme ho přece v autě! Následující den jsme se chystali přesunout podobně veliký kus a já jsem šel rovnou pro Pro-Lift.

– BOBBY SERNA  
Sacramento Stone Works  
Capitan, New Mexico USA



Já náš Pro-Lift absolutně miluji!

Žádné další stížnosti na bolesti zad od instalatérů.

Používáme ho téměř pro každou práci. Myslím, že každá instalační parta by měla jeden mít.

– DEAN NOLT  
LappTops  
New Holland, Pennsylvania USA



## PRO-CART AT2

Vozík pro super těžký náklad  
v jakémkoliv terénu

Stejně bezpečnosti a přepravní funkce jako AT1, plus :

Nastavitelný rozvor podle schodů (včetně brzdy)

Svorky lze skládat pro snadné vyjímání a naklání desek  
o váze až 450 kg; vozík váží méně než 29 kg

20 cm bezúdržbové pneumatiky, které nezanechávají  
stopy a tlumí nárazy



Šířka vozíku se po složení zmenší pod 40 cm!

## PRO-CART AT1

Vozík určený pro těžký náklad  
v jakémkoliv terénu

Snadno a bezpečně přepravuje těžké kamenné desky

Upne se na kámen, aby prošel jakýmkoliv prostorem

Navržen k snadnému překonání schodů nebo odpočinku  
na schodech

Nosnost 340 kg; vozík váží méně než 23 kg

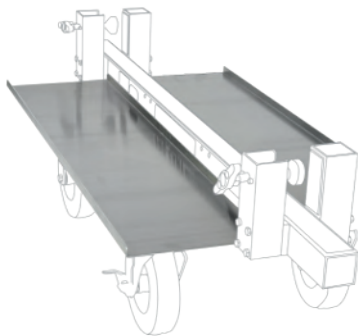
20 cm bezúdržbové pneumatiky, které nezanechávají  
stopy a tlumí nárazy



## ODKLÁDACÍ PLOCHA

Pro Pro-Cart AT1 & AT2

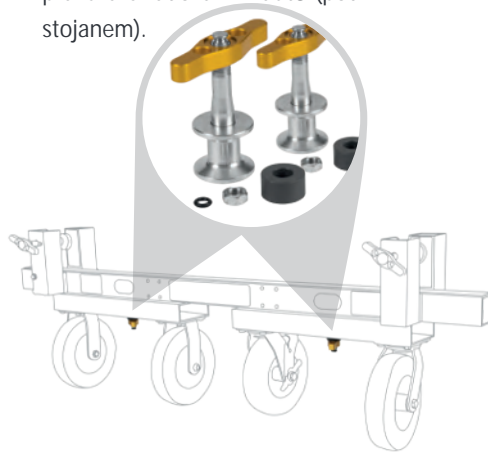
Sada Odkládací plocha umožňuje, aby váš AT1 nebo AT2 unesl více nářadí, což šetří čas a snižuje únavu. Zásobníky se rychle upevní na každé straně vozíku a prázdné je lze namontovat nebo demontovat.



## SADA NA SLOŽENÍ

Pro Pro-Cart AT1

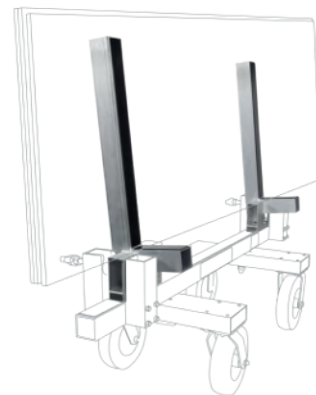
Sada na složení vozíku umožňuje, aby otočná kolečka šla sklopit pod hlavní nosník. Šířka vozíku je pak méně než 25 cm, což usnadní přepravu a skladování v autě (pod A-stojanem).



## POMOCNÁ RAMENA

Pro Pro-Cart AT1

Pomocná ramena Multi-Top umožňují s AT1 přepravovat současně více malých kusů najednou, zvýšit efektivitu a zbavit Vás zbytečného chování tam a zpět.





## PRO-DOLLY™ HD2

Vozík určený pro ultra těžký provoz

Upne se na desku; snadné přenášení přes obrubníky a schody spolu s vozíkem

Nízký profil poskytuje maximální možnou průchodnost

Extrémně stabilní a snadno ovladatelný

Nosnost 450 kg; váží pouze 16 kg

Extra široké rozevření čelistí: 130 mm

25 cm bezúdržbové pneumatiky, které nezanechávají stopy a tlumí nárazy



## PRO-DOLLY™ HD1

Vozík určený pro těžký provoz

Upne se na desku; snadné přenášení přes obrubníky a schody spolu s vozíkem

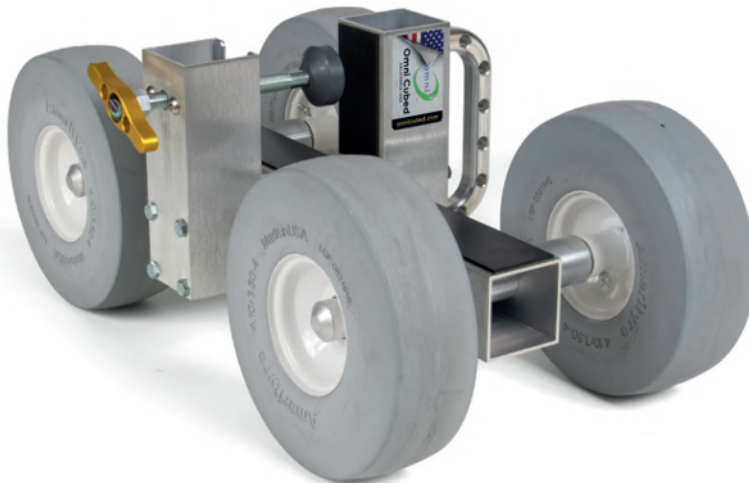
Ultra-nízký profil zajišťuje maximální průchodnost na výšku

Extrémně stabilní a snadno ovladatelný

Nosnost 340 kg; váží pouze 10 kg

Rozevření čelistí: 73 mm

20 cm bezúdržbové pneumatiky, které nezanechávají stopy a tlumí nárazy







Prodávány  
v párech



## AQUA-JAW™ CARRY VISE™

Všestranné přepravní čelisti do jakéhokoliv počasí

Navrženy tak, aby držely i na vlhkém povrchu; zůstávají pevně upnuty na kameni

Pro snadnou manipulaci na schodech; Paralelní zamykací mechanismus drží kámen rovnoměrně pro bezpečnější a snadnější přenášení desek

Nejvyšší nosnost přepravních čelistí na trhu: 360 kg na pár

Rozsah čelistí: 4 mm - 108 mm

Volitelná sada držadel (Handle Kit) umožňuje sdílení zátěže až čtyřmi lidmi



## MEGA-JAW™ CARRY CLAMP

Praktické kleště pro manipulaci

Zaručí bezpečnější a správný zdvih desek

Rychlé a snadno použitelné přepravní kleště, založené na gravitaci

Odolné gumové obložení zaručí, že upínací tyče nepoškodí kámen a nezanechají na něm stopy

Nosnost 225 kg na pár; Rozsah kleští: 6 - 61 mm



Prodávány  
v párech



## MITER-IT™ ORIGINÁLNÍ & ROHOVÉ

Snadno proveditelné pokosy

Pokos se lepí pohledovou stranou nahoru; spoj je viditelný i během lepení bez nutnosti kámen otáčet; šetří Vaše záda i materiál

Vyrovňování lepeného pokosu díky rychlému a snadnému nastavení, což eliminuje chyby pracovníků

Účinnější než metody lepení samotnou páskou

Uzpůsoben pro lepení pokosů od 3,8 cm - 15,2 cm



# LAM-CLAMP™

Rychlá a efektivní laminace

Šetří čas a peníze; snižuje množství práce s laminací desek o více než 75 %

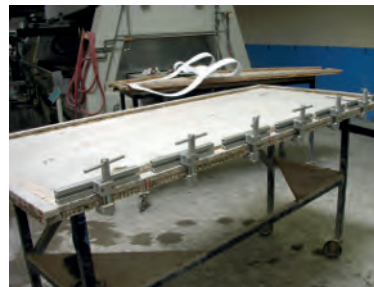
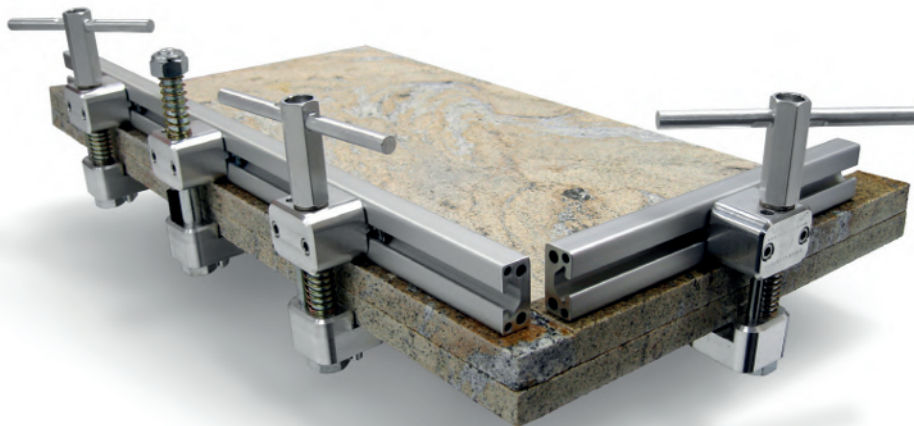
Vynikající rychlost, kvalita a trvanlivost

Konzistentně dosahujete pevných a rovnoměrných spojů

Patentovaný skrytý závit zabraňuje poškození svorek lepidlem

Rozsah upínání: 36 - 66 mm

Dostupné délky: 13, 25, 61, 91, 122, 183 cm



# 90° STEALTH SEAMER™

## AUTOMATICKÝ & MANUÁLNÍ

Řešení spojů na 90°

Lehce a plynule vytvářejte vysoce kvalitní, profesionálně lepené kolmé spoje

Ideální pro spoje na pokos i na tupo, složené a vnitřní rohy

Přisavky vlastní výroby, které nezanechají stopy na povrchu

Technologie FTS™ zajišťuje optimální přísátí na texturovaných a jemně kartáčovaných materiálech

Zarovnejte spoj a nastavte pravý úhel pro precizní lepené spoje pomocí vroubkovaných válečků a nivelačních kolíků pro jemné vyrovnání desky

Výkyv svislých kusů je minimalizován pomocí zabudovaného vyrovnávače

Kontrolujte podtlak pomocí snadno čitelných indikátorů

Přisavky mohou být opětovně přísávány bez ztráty stávajícího tlaku, na rozdíl od modelů odklopnými páčkami apod.



### AUTOMATICKÝ MODEL

Součástí je i další dvojice přísavek pro kotvení vertikálních velkých desek, které se zapojují pod přísavky na svislé ploše

Výkonná a kompaktní pumpa udržuje neustále maximální podtlak pro celý systém

Použijte napájecí zdroj nebo baterie AA pro každou situaci

Prodáváno v párech s praktickým kufrem pro přenos a uskladnění



# NANO STEALTH SEAMER™ AUTOMATICKÝ & MANUALNÍ

Všestranný kompaktní nástroj pro lepení a vyrovnání spojů

Lehce a plynule vytvářejte vysoce kvalitní a rovnoměrné spoje

Prísavky s pr. 13 cm umožňují práci i s menšími kusy i tam, kde je málo místa

Více kontroly a méně úsilí než s klasickými svrkami a podložkami

Prísavky, které nezanechávají stopy na povrchu

Technologie FTS™ zajišťuje optimální přísátí na texturovaných a kartáčovaných materiálech

Snadná dostupnost spoje pro aplikaci lepidla i odstranění přebytků; neztrácejte čas šeškrábáním spojů po vytvrzení lepidla

Snadné rozevírání a přibližování spojů pomocí hladce se otáčejícího vroubkovaného válečku

Kontrolujte podtlak pomocí snadno čitelných indikátorů

Prísavky mohou být znovu natlakovány bez ztráty zbývajícího tlaku



## AUTOMATICKÝ MODEL

Výkonná, kompaktní pumpa udržuje maximální podtlak pro celý systém

Použijte napájecí zdroj nebo baterie AA pro každou situaci



# STEALTH SEAMER™ AUTOMATICKÝ & MANUALNÍ

Vždy úžasně lepené spoje

Spojuje, vyrovnává a zarovnáva kamenné desky a zaručuje vynikající kvalitu lepených spojů

Celý spoj je lehce přístupný pro nanesení lepidla i jeho začištění

20 cm přísavky jsou vybaveny těsněním pro silné a spolehlivé přísátí

Vyrovnávací kolíky s vinylovou ochranou pomáhají precizně nastavit spoj a zaručí, aby nedošlo k poškrábání povrchu

Stav podtlaku lze snadno kontrolovat a přísavky lze kdykoliv natlačit bez nutnosti je sundat

Vyrobeno z odolných eloxovaných hliníkových odlištěk a nerezových součástek



Patent USD644497

## AUTOMATICKÝ MODEL

Obsahuje dvě jednotky pro nastavení spojů, jedno vakuové čerpadlo, napájecí adaptéry a praktický kufr

Kompaktní vakuová pumpa s vysokým výkonem, která může být napájena pomocí napájecího zdroje nebo pomocí baterií AA

Bezstarostné řešení; zarovnejte, slepte spoj a odejděte (žádná další kontrola či natlačování přísavek k udržení podtlaku)

# SEAM SETTER VCA & VCM

Jednoduše krásné a kvalitní spoje

Spojuje, zarovnává kámen a zaručuje vynikající kvalitu spojů

Celý spoj je lehce přístupný pro nanesení lepidla,  
i pro jeho následné začistění

15 cm přísavky jsou vybaveny těsněním pro spolehlivé  
přísátí na leštěné povrchy

Vyrovnávací kolíky s vinylovým zakončením pomáhají  
precizně nastavit spoj a zaručují, aby nedošlo k poškrábání povrchů

Podtlak lze snadno kontrolovat a přísavky lze kdykoliv opět  
natlakovat bez nutnosti přerušení práce

Vyrobeno z odolných eloxovaných hliníkových odlitků  
a nerezových součástek



## AUTOMATICKÝ MODEL VCA

Obsahuje dvě jednotky pro nastavení spojů, jedno vakuové čerpadlo, napájecí adaptéry a praktický kufr

Kompaktní vakuová pumpa s vysokým výkonem, která může být napájena pomocí napájecího zdroje nebo baterií AA

Bezstarostné řešení; zarovnejte, slepte spoj a odejděte (žádná další kontrola či natlakování přísavek k udržení podtlaku)



# NÁŘADÍ **KTERÉ** VYDRŽÍ

BEZPEČNOST, ÚČINNOST, DLOUHÁ ŽIVOTNOST

Nástroje pro manipulaci nejvyšší kvality



Omni Cubed vytváří nástroje s cílem - pomoci Vám vyniknout. Naše zkušenosti v kamenno průmyslu jsou hnací silou pro naše inspirace, inovace a vášni k zařízením pro manipulaci s kamenem.

Jsme inženýrská a designová společnost s obětavým oddělením zákaznické podpory a s výrobním a montážním zařízením v severní Kalifornii.

Naše výrobky jsou vyráběny v USA z domácích i dovážených dílů. Každý nástroj je navržen tak, aby podporoval bezpečnost, efektivitu a zvyšoval úspěšnost Vašeho podnikání.



**omnicubedeurope.com**

Pomáháme Vám poskytovat kvalitu - ne jenom u pracovních kuchyňských desek.

Zastoupení pro Českou republiku a Slovensko: BOUDA COMMERCIO s.r.o., Hájecká 185, 273 51 Červený Újezd - ČR

**www.boudacommercio.cz**