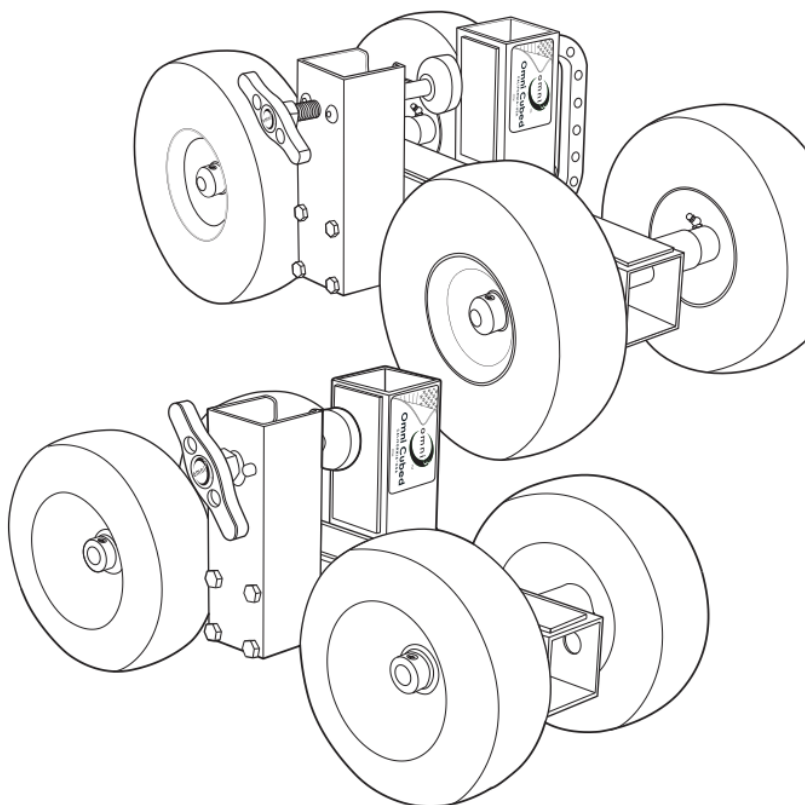


NÁVOD NA POUŽITÍ

Transportní vozík PRO-DOLLY HD1 & HD2

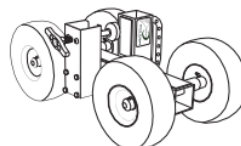
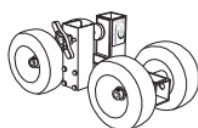
Výrobce: Omni Cubed (U.S.A.)

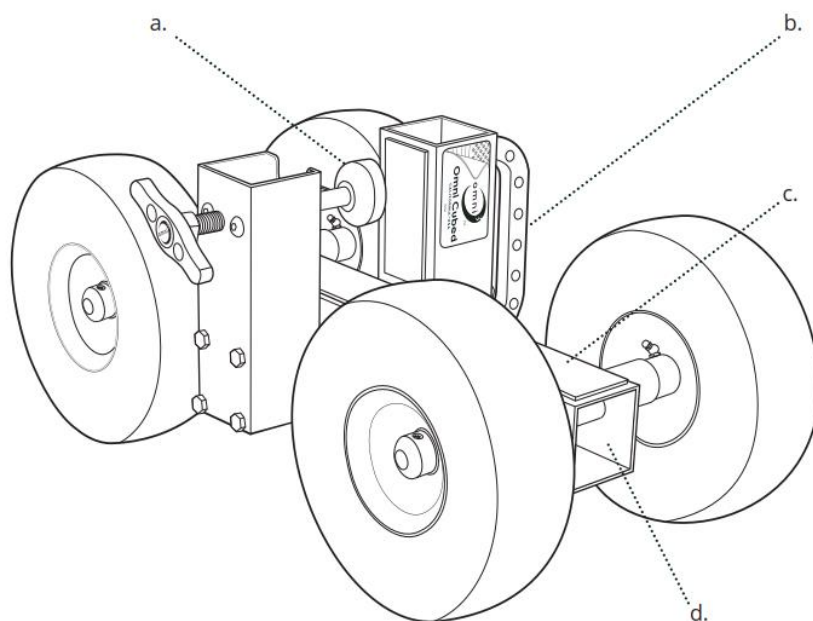


Pro-Dolly™ User Guide: 170821

HD1 Part #: PDHD1

HD2 Part #: PDHD2





- a. Svorka k upevnění kamene
- b. Madlo pro přenos (pouze HD2)
- c. Ochranná guma
- d. Hlavní nosník

BEZPEČNOST

Nedodržování bezpečnostních pokynů a instrukcí může způsobit škodu nebo zranění.

Upozornění

Nepřekračujte maximální nosnost vozíku:

Pro-Dolly HD1 jednotlivě: 340 kg

Pro-Dolly HD1 pár: 680 kg

Pro-Dolly HD2 jednotlivě: 450 kg

Pro-Dolly HD2 pár: 900 kg

Nejezděte na vozíku.

Nikdy nenechávejte vozík s nákladem bez dozoru.

Pozor!

Neutahujte příliš svorky, můžete poškodit převážený materiál nebo vozík.

ÚDRŽBA

Pravidelně kontrolujte výrobek, zda nejsou jednotlivé části opotřebené.

Zajistěte, aby všechny šrouby, matice a šrouby byly dostatečně utaženy/zajištěny.

Zajistěte, aby všechny šrouby, matice a šrouby byly bezpečně upevněny.

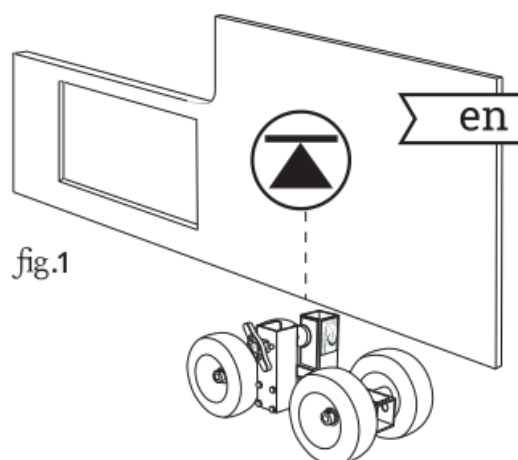
Všechny součásti se závitem a pohyblivé díly pravidelně čistěte a mazejte. Pro závitové komponenty se doporučuje bílé lithiové mazivo.

Ložiska s uzavřenými koly nevyžadují mazání.

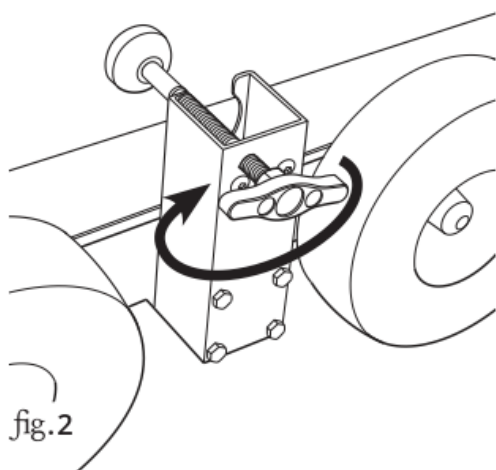
INSTRUKCE

Před nakládkou si určete a označte střed materiálu kvůli vyvážení na vozíku.

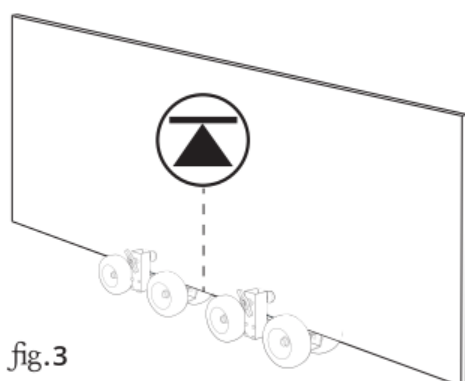
Vycentrujte a vyvažte materiál na hlavním podpěrném nosníku (obrázek 1).



Při přepravě používejte svorku k upevnění materiálu. Otáčejte rukojetí svorky tak, abyste utáhli svorku prstem, a pak ji utáhněte rukou přibližně o 1,5 až 2 otáčky. Pokud je problémem stabilita, může těžší materiál vyžadovat o něco větší upínací tlak (obrázek 2).



Při použití v páru, mohou být vozíky rozmístěny v jakékoli vzdálenosti od sebe, tak aby náklad byl rozložen rovnoměrně mezi oběma vozíky (obrázek 3).



ZÁKAZNICKÝ SERVIS

Rádi Vám pomůžeme, poradíme, nabídneme náhradní díly apod. Ve všech případech nás kontaktujte na:

T: +420 312 690 385

M: +420 777 762 086

Email: info@boudacommercio.cz

ZÁRUKA

Omni Cubed poskytuje záruku původnímu vlastníkovu produktu po dobu jednoho roku od data nákupu. Tato záruka se vztahuje na vady vzniklé při výrobě a na vady, které se projeví při běžném používání. Tato záruka se nevztahuje na nesprávné použití a na běžné opotřebení součástí. obraťte se na zákaznický servis Omni Cubed nebo prodejce.

ODPOVĚDNOST

Omnicubed, autorizovaní distributoři, ředitelé, ředitelé, zástupci, zaměstnanci nebo výrobci nenesou žádnou odpovědnost za jakékoli přímé, nepřímé, represivní, náhodné nebo zvláštní následné škody na majetku nebo životě, ať už vzniknou nebo jsou s nimi spojeny, nebo za zneužití našich výrobků.